

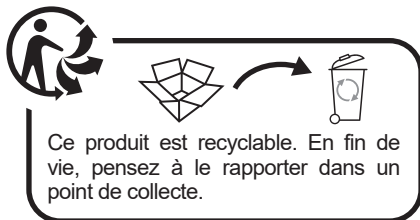
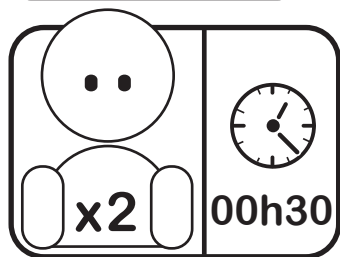
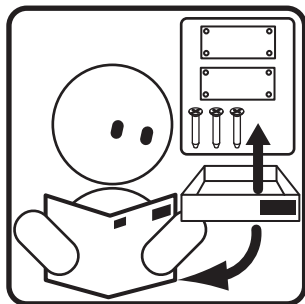
At4

Petit mobilier plein d'idées

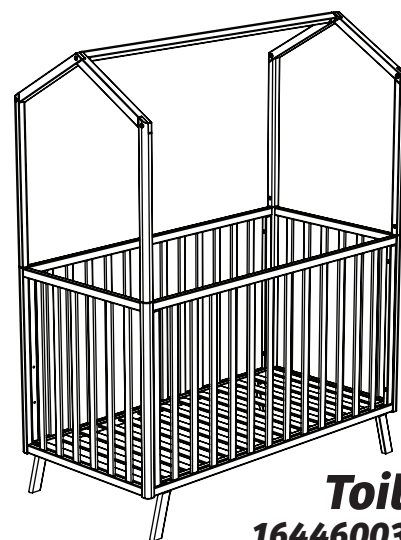
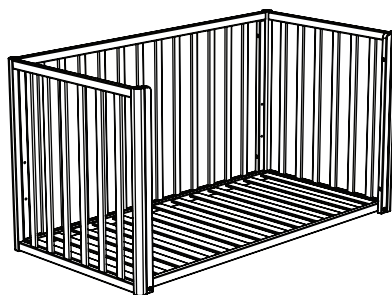
Lit bébé évolutif

4403x420

EN 716 -1
01022023



Ce produit est recyclable. En fin de vie, pensez à le rapporter dans un point de collecte.



Toit
16446003

vendu séparément / sold separately / se vende por separado
separat erhältlich / venduto separatamente / apart verkocht / vandut separat

FR

IMPORTANT !

À CONSERVER POUR UNE CONSULTATION ULTÉRIEURE À LIRE SOIGNEUSEMENT

NORME EN 716 -1

Avertissement : Attention au danger de placer le lit à proximité de flammes nues et d'autres sources de forte chaleur, comme les appareils de chauffage électrique, les appareils de chauffage à gaz, etc.

Avertissement : Ne pas utiliser le lit si certains éléments sont cassés, endommagés ou manquants, et n'utiliser que des pièces détachées approuvées par le fabricant.

Avertissement : Ne rien laisser dans le lit et ne pas le placer à côté d'un produit qui pourrait fournir une prise pour les pieds de l'enfant ou présenter un danger d'étouffement ou d'étranglement, par exemple des ficelles, des cordons de rideaux.

Avertissement : Ne pas utiliser plus d'un matelas dans le lit.

La position la plus basse du sommier est celle qui est la plus sûre et doit être utilisée dès que le bébé est en âge de s'asseoir.

L'épaisseur du matelas choisi doit être telle que la hauteur intérieure (c'est à dire la distance entre

la surface du matelas et la partie supérieure du cadre du lit) soit d'au moins 500 mm dans la position la plus basse du sommier et d'au moins 200 mm dans sa position la plus haute. La longueur et la largeur du matelas doivent être telles que l'espace entre le matelas et les côtés et extrémités du lit ne dépasse pas 30 mm.

Le matelas à utiliser avec ce lit doit être conçu pour des lits 60 cm x 120 cm et ne doit pas dépasser 12 cm de hauteur.

Après le montage, bien contrôler que tous les dispositifs d'assemblage soient toujours convenablement serrés et régulièrement vérifiés, et resserrés si nécessaire.

Les pièces détachées indispensables à l'utilisation sont disponibles durant 2 ans, et les éléments de visseries durant 5 ans.

Entretien: Entretien à l'aide d'une éponge légèrement humide, essuyer avec un chiffon sec. Ne jamais utiliser de produits abrasifs.

Afin de prévenir tous risques de chute quand l'enfant est capable de sortir seul du lit, le lit doit être assemblé en lit junior.

GB IMPORTANT !

RETAIN FOR SUBSEQUENT CONSULTATION READ CAREFULLY

CONFORMS TO STANDARD SAFETY REQUIREMENTS EN 716-1

Warning: Take care not to place the cot near to a naked flame or other high heat sources, such as electric heaters, gas heaters, etc.

Warning: Do not use the cot if any components are broken, damaged or missing, and only use spare parts approved by the manufacturer.

Warning: Do not leave anything in the cot and do not place near to any product that may trap the child's feet or present a suffocation or strangulation hazard, for example strings, curtain cords, etc.

Warning: Do not use more than one mattress in the cot.

The cot base is safest at the lowest position and must be set to this position as soon as the baby is old enough to sit up.

The thickness of the mattress selected must be such that the internal height (i.e. the distance

between the surface of the mattress and the upper part of the cot frame) is at least 500 mm with the base at the lowest position and at least 200 mm at the highest position.

The mattress to be used with this cot must be designed for 60 cm x 120 cm cots and must not exceed 12 cm in height.

The length and width of the mattress must be such that the space between the mattress and the sides and ends of the cot does not exceed 30 mm.

After assembly, check that all the assembly mechanisms are correctly tightened and are checked regularly, and retightened if necessary.

Care: clean using a damp sponge and warm, soapy water. Never use any abrasive products.

When the child is able to get out of the cot on its own, the bed must be assembled into junior bed, to prevent any risk of falling.

DE WICHTIG !

ZUM SPÄTEREN NACHSCHLAGEN AUFBEWAHREN SORGFÄLTIG LESEN

STIMMT MIT DEN SICHERHEITANFORDERUNGEN DER NORM ÜBEREIN EN 716 -1

Warnhinweis: Darauf achten, dass das Bett nicht in der Nähe offener Flammen oder sonstiger Hitzequellen wie elektrischer oder gasbetriebener Heizgeräte usw. aufgestellt wird.

Achtung: Das Bett nicht benutzen, wenn bestimmte Elemente zerbrochen oder beschädigt sind oder fehlen und nur vom Hersteller zugelassene Ersatzteile verwenden.

Warnhinweis: Nichts im Bett zurücklassen und es nicht in der Nähe von Elementen aufstellen, in denen sich die Kinderfüße verfangen könnten oder die ein Erstickungs- oder Erdrusselungsrisiko bergen, wie z. B. Schnüre, Vorhangschnüre, usw.

Warnhinweis: Nur eine Matratze im Bett verwenden.

Die unterste Einstellung des Bettrahmens ist die sicherste und ist zu verwenden, sobald das Kind im sitzfähigen Alter ist. Die Dicke der ausgewählten Matratze muss so ausfallen, dass die Innenhöhe (also der Abstand zwischen der Matratzenoberfläche und der Oberseite des

Bettrahmens) in der tiefsten Stellung des Bettrahmens mindestens 500 mm und in der höchsten mindestens 200 mm beträgt. Die mit diesem Bett zu verwendende Matratze muss für Betten der Größe 60 cm x 120 cm geeignet sein und darf nicht höher sein als 12 cm.

Länge und Breite der Matratze sind so zu wählen, dass der Zwischenraum zwischen Matratze und Seiten- bzw. Ober- und Unterkanten des Bettes nicht mehr als 30 mm beträgt.

Nach der Montage überprüfen, ob alle Montageelemente ordnungsgemäß festgezogen wurden. Diese regelmäßig nachkontrollieren und gegebenenfalls nachziehen.

Pflege: Reinigung mit einem feuchten Schwamm und lauwarmem Seifenwasser. Auf keinen Fall Scheuermittel verwenden.

Sobald das Kind das Bett allein verlassen kann, darf das Bett für dieses Kind nicht länger verwendet werden, um so jegliche Sturzgefahr auszuschließen. Das Bett muss in Juniorbett zusammengebaut werden.

SP IMPORTANTE!

CONSERVAR PARA CUALQUIER CONSULTA POSTERIOR LEER CON ATENCION

CONFORME A LAS EXIGENCIAS DE SEGURIDAD DE LA NORMA EN 716 -1

Advertencia: No coloque la cuna cerca de llamas ni de otras fuentes de calor, tales como estufas eléctricas, estufas de gas...

Advertencia: No utilizar la cuna si tiene alguna pieza rota, dañada o si le falta alguna pieza. No utilizar piezas sueltas no aprobadas por el fabricante.

Advertencia: No dejar nada en la cuna y no colocarla cerca de ningún elemento que pueda ayudar al niño a salir de la cuna o que presente un peligro de asfixia o de estrangulación, por ejemplo cordones, cordeles de cortina...

Advertencia: Utilizar sólo un colchón en la cuna.

La altura más baja del somier es la más segura y debe utilizarse cuando el niño sabe incorporarse.

El grosor del colchón debe ser tal que la altura interior (es decir, la distancia entre la superficie del colchón y la parte superior del borde de la cuna) sea, como mínimo de 500 mm en la posición más

baja del somier y de 200 mm en la posición más elevada. El colchón debe tener unas dimensiones 60 cm x 120 cm y su altura no debe ser superior a 12 cm.

La longitud y la anchura del colchón deben permitir que el espacio entre el colchón y el borde de la cama no sea superior a 30 mm.

Una vez montada la cuna, comprobar que todos los dispositivos de cierre estén ajustados. Compruébelos regularmente y apriételes si fuera necesario.

Mantenimiento: limpieza con una esponja húmeda con agua tibia jabonosa. No utilizar nunca productos abrasivos.

Para evitar cualquier riesgo de caída, esta cuna sólo debe utilizarse cuando el niño no sea capaz de salir solo de ésta. la cama debe ser montado en la cama junior.

PT IMPORTANTE!

CONSERVAR PARA CONSULTA POSTERIOR LER CUIDADOSAMENTE

CONFORME AS EXIGENCIAS DE SEGURANÇA - NORMA EN 716 -1

Aviso: Atenção ao colocar o berço junto de chamas ou de outras fontes de calor, como aparelhos de aquecimento elétrico, aquecimento a gás, etc.

Aviso: não utilizar o berço se alguns elementos estiverem quebrados, danificadas, ou em falta, utilizar só peças de substituição aprovadas pelo fabricante.

Aviso: Não deixar nada no berço que possa ferir a criança e não a colocar ao lado de algo que possa servir de apoio para a criança ou apresentar perigo de asfixia ou de estrangulamento, por exemplo, fivelas, cordões de cortinados, etc.

Aviso: Não utilizar mais do que um colchão no berço.

A posição mais baixo do estrado é a mais segura e a que deve ser utilizada após o bebé conseguir sentar-se.

A espessura do colchão deve ser escolhido de forma a que a altura do interior (ou seja, distancia

entre a superfície do colchão e a parte superior das grades do berço) seja menos de 500 mm da posição mais baixa do estrado e menor que 200 mm na posição mais alta. O comprimento e a largura do colchão deve ser tal que o espaço entre o colchão e os lados e extremidades da cama não ultrapassem os 30 mm.

Neste berço, devem ser colocados colchões concebidos para camas entre os 60 cm x 120 cm, e não devem ultrapassar 12 cm de altura.

Após a instalação, verifique cuidadosamente se todos os dispositivos de montagem estão apertadas corretamente e regularmente verifica-los e aperta-los se necessário.

Manutenção: Limpe com uma esponja húmida, água morna e sabão /não utilizar produtos abrasivos.

Para evitar qualquer risco de queda, quando a criança consegue sair da cama sozinha, a cama deve ser montada em uma cama júnior.

IT IMPORTANTE !

CONSERVARE PER FUTURA CONSULTAZIONE LEGGERE ATTENTAMENTE

CONFORME ALLE NORME FONDAMENTALI IN MATERIA DI SICUREZZA EN 716 -1

Avvertenza: non posizionare il lettino in prossimità di fiamme libere o altre fonti di forte calore, quali dispositivi di riscaldamento elettrico, stufe a gas, ecc.

Avvertenza: non utilizzare il lettino in caso di rottura, danneggiamento o mancanza di alcuni elementi e utilizzare esclusivamente parti aggiuntive approvate dal fabbricante.

Avvertenza: non lasciare nulla all'interno del lettino e non posizionarlo a lato di un prodotto che potrebbe costituire un punto d'appoggio per i piedi del bambino o rappresentare un rischio di soffocamento o strangolamento, come ad esempio cordicelle, cordoni di tende, ecc.

Avvertenza: non utilizzare più di un materasso per il lettino.

La posizione più bassa della rete è la più sicura e deve essere utilizzata dal momento in cui il bambino è abbastanza grande da stare seduto da solo.

La distanza tra la superficie superiore del materasso ed il lato superiore della sponda non deve mai essere inferiore a 500 mm nella posizione più bassa e 200 mm nella posizione più alta. Il materasso da utilizzare con questo lettino deve essere concepito per lettini da 60 cm x 120 cm e non deve superare i 12 cm di altezza.

La lunghezza e la larghezza del materasso devono essere tale che lo spazio tra il materasso e i bordi e le estremità del lettino non superi i 30 mm.

Dopo il montaggio, assicurarsi che tutti i dispositivi di assemblaggio siano convenientemente agganciati e regolarmente verificati e riagganciare se necessario.

Manutenzione: pulizia con spugna umida e acqua saponata tiepida. Non utilizzare prodotti abrasivi. Per evitare eventuali rischi di cadute, cessare di utilizzare il lettino quando il bambino è in grado di uscire da solo. Il letto deve essere assemblato in letto Junior.

BE BELANGRIJK!

TE BEWAREN VOOR LATERE RAADPLEGING ZORGVULDIG TE LEZEN

CONFORM DE VEILIGHEIDSVEREISTEN VAN DE NORM EN 716 -1

Waarschuwing: Pas op dat u het bed niet plaatst in de omgeving van blote vlammen en andere warmtebronnen,

zoals elektrische verwarmingstoestellen, verwarmingstoestellen op gas, enz.

Waarschuwing: Het bed niet gebruiken wanneer bepaalde elementen stuk of beschadigd zijn of ontbreken, en enkel door de fabrikant goedgekeurde onderdelen gebruiken.

Waarschuwing: Niets in het bed achterlaten en het niet plaatsen naast een product waarop het kind zijn voeten kan plaatsen of een verstikkings- of wurgingsgevaar inhoudt, bijvoorbeeld stukjes touw, gordijnkoorden, enz.

Waarschuwing: Niet meer dan een matras in het bed gebruiken.

De laagste stand van de lattenbodem is de veiligste en moet worden gebruikt van zodra de baby kan zitten.

De dikte van de gekozen matras moet zodanig zijn dat de binnenhoogte (dit wil zeggen de

afstand tussen de oppervlakte van de matras en het bovenste deel van het bed) minstens 500 mm bedraagt in de laagste stand van de lattenbodem en minstens 200 mm in de hoogste stand. De matras, te gebruiken met dit bed, moet ontworpen zijn voor bedden van 60 cm x 120 cm en mag de hoogte niet met 12 cm overschrijden.

De lengte en de breedte van de matras moeten zodanig zijn dat de ruimte tussen de matras en de uiteinden van het bed niet groter is dan 30 mm. Na de montage goed controleren of alle assemblageinrichtingen goed aangespannen en geregeld nagekeken zijn, en indien nodig opnieuw vastgezet worden.

Onderhoud: schoonmaak door middel van een vochtige spons, lauwwater en zeepsop. Nooit schurende producten gebruiken.

Teneinde het vallen te voorkomen mag, wanneer het kind alleen uit bed kan, dit bed niet langer voor dit kind gebruikt worden. Het bed moet worden samengevoegd tot Junior bed.

NL BELANGRIJK!

TE BEWAREN VOOR LATERE RAADPLEGING LEES DIT ZORGVULDIG DOOR

VOLDOET AAN DE VEREISTEN VAN DE VEILIGHEIDSNORM EN 716 -1

Waarschuwing: Let erop dat u het bed niet in de buurt van naakte vlammen of andere warmtebronnen plaatst, zoals elektrische verwarmingsapparaten, verwarmingsapparaten op gas, enz.

Waarschuwing: Gebruik het bed niet indien bepaalde elementen gebroken of beschadigd zijn of ontbreken en gebruik alleen losse onderdelen die door de fabrikant zijn goedgekeurd.

Waarschuwing: Laat niets in het bed achter en plaats deze niet naast een product waarin de voeten van het kind kunnen verstrikt raken of waarbij het risico op verstikking of wurging bestaat, bijvoorbeeld koorden, gordijnkoorden, enz.

Waarschuwing: Gebruik slechts één matras in het bed.

De laagste positie van het onderbed is de veiligste en moet gebruikt worden van zodra het kind rechtop kan zitten.

Zorg er bij het bepalen van de dikte van de matras voor dat de interne hoogte (met andere

woorden de afstand tussen het oppervlak van de matras en het bovenste deel van het kader van het bed), ofwel minstens 500 mm in de laagste positie van het onderbed en minstens 200 mm in de hoogste positie bedraagt.

De matras voor dit bed moet geschikt zijn voor bedden van 60 cm bij 120 cm en mag niet hoger zijn dan 12 cm.

De matras moet voldoende lang en breed zijn zodat er tussen de matras en de zijkenen en uiteinden niet meer dan 30 mm plaats is. Na de montage dient u te controleren of alle assemblageplaatsen voldoende aangespannen zijn. U moet dezer regelmatig controleren en indien nodig aanhalen.

Onderhoud: reinig met behulp van een vochtige spons, lauwwater en zeep. Gebruik geen schurende middelen. Om te voorkomen dat het kind valt als het groot genoeg is om zelf uit het bed te stappen, mag het bed niet meer gebruikt worden voor dit kind. Het bed moet worden samengevoegd tot Junior bed.

RO IMPORTANT !

A SE PĂSTRA PENTRU CONSULTĂRI ULTERIOARE A SE CITI CU ATENȚIE

CONFORM EXIGENȚELOR DE SIGURANȚĂ A NORMELOR EN 716 -1

Avvertiment: Atenție la pericolul de a plasa patului în apropierea focului deschis și al altor surse de căldură, cum ar fi aparatele de încălzire electrice, aparatele de încălzire cu gaz, etc.

Avvertiment: Nu utilizați pătutul dacă anumite elemente sunt rupte, deteriorate sau lipsesc și nu folosiți decât piese de schimb aprobate de producător.

Avvertiment: Nu lăsați nimic în pat și nu îl plasați în apropierea unui produs care ar putea bloca picioarele copilului sau care îl poate pune în pericol de sufocare sau strangulare, ca de exemplu cabluri, cordoane de draperii, etc.

Avvertiment: Nu folosiți mai mult de o saltea în pătuț.

Poziția cea mai joasă a somierei este cea mai sigură și trebuie folosită în momentul în care copilul poate să stea în picioare.

Grosimea saltelei alese trebuie să fie astfel încât înălțimea interioară (adică distanța între

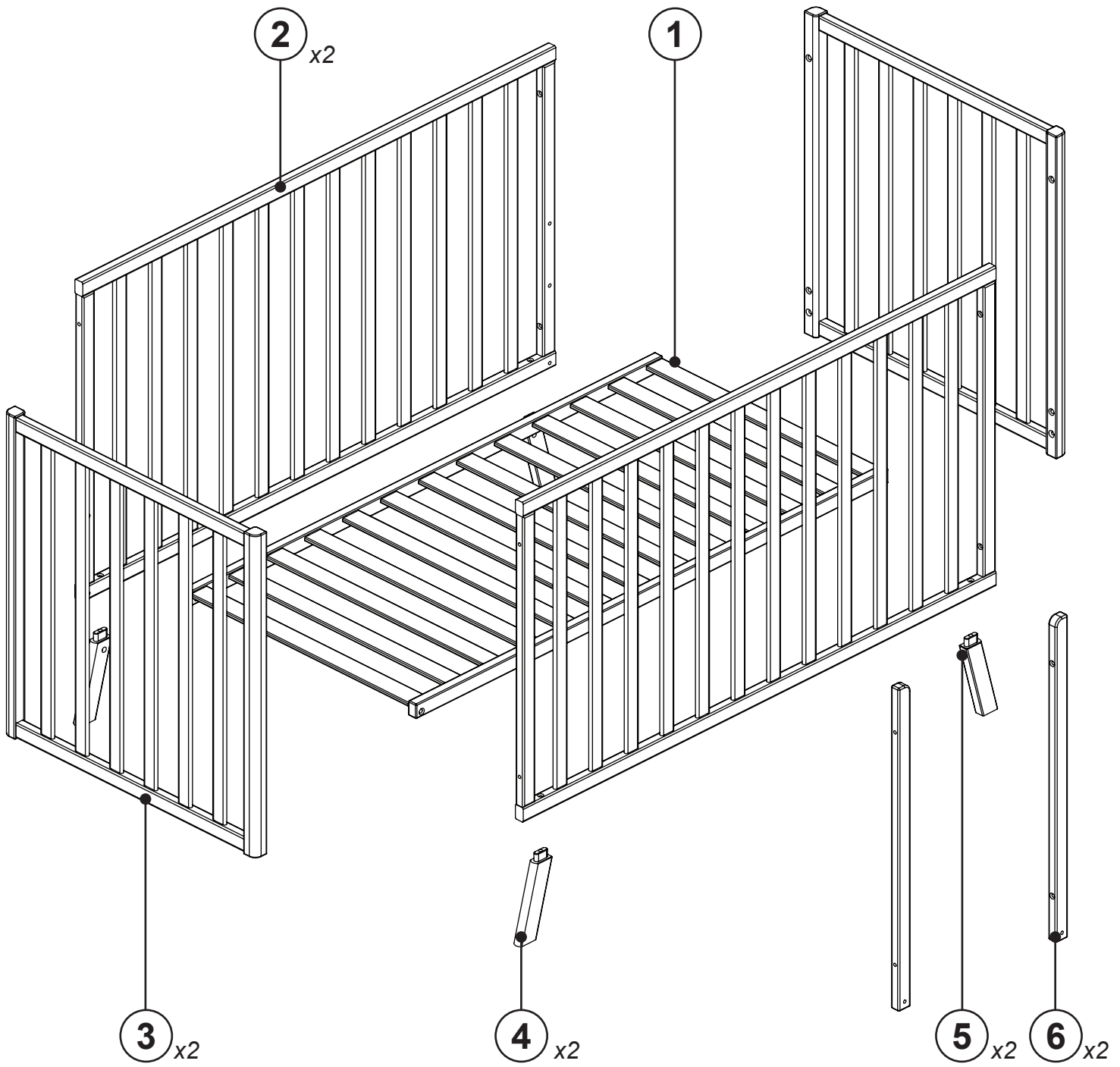
suprafața saltelei și partea superioară a cadrului patului) să fie de mai puțin de 500 mm în poziția cea mai joasă a somierei și de mai puțin de 200 mm în poziția cea mai înaltă. Saltelele ce trebuie utilizate cu acest pătuț trebuie să fie proiectate pentru pătuțuri de 60 cm x 120 cm și nu trebuie să depășească înălțimea de 12 cm.

Lungimea și lățimea saltelelor trebuie să fie în așa fel încât spațiul între saltele și laterale și extremitățile pătuțului să nu depășească 30 mm.

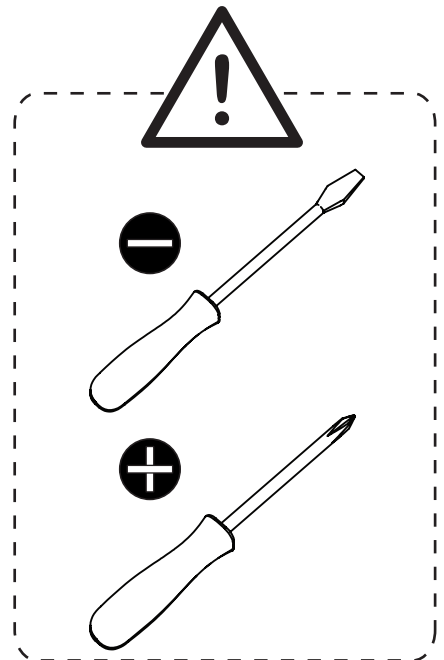
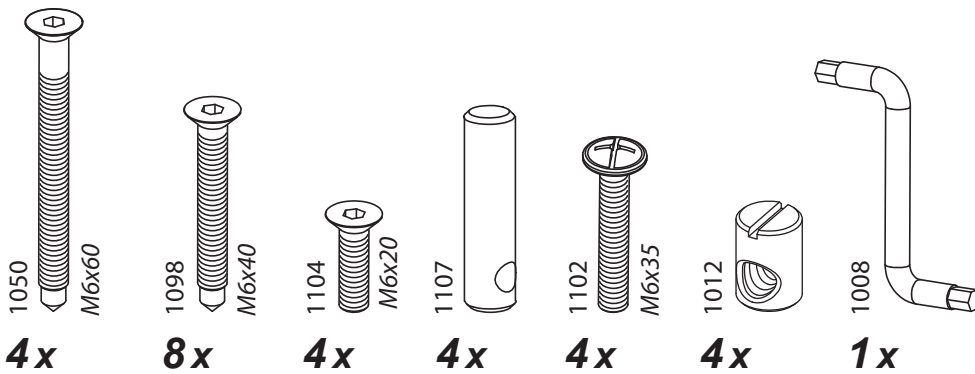
După montaj, trebuie să controlați bine ca toate dispozitivele de asamblare sunt corect strânse. Verificați regulat, și restrângeți dacă este necesar.

Întreținere: spălați cu ajutorul unui burete umezit în apă caldă cu săpun. Nu folosiți niciodată produse abrazive.

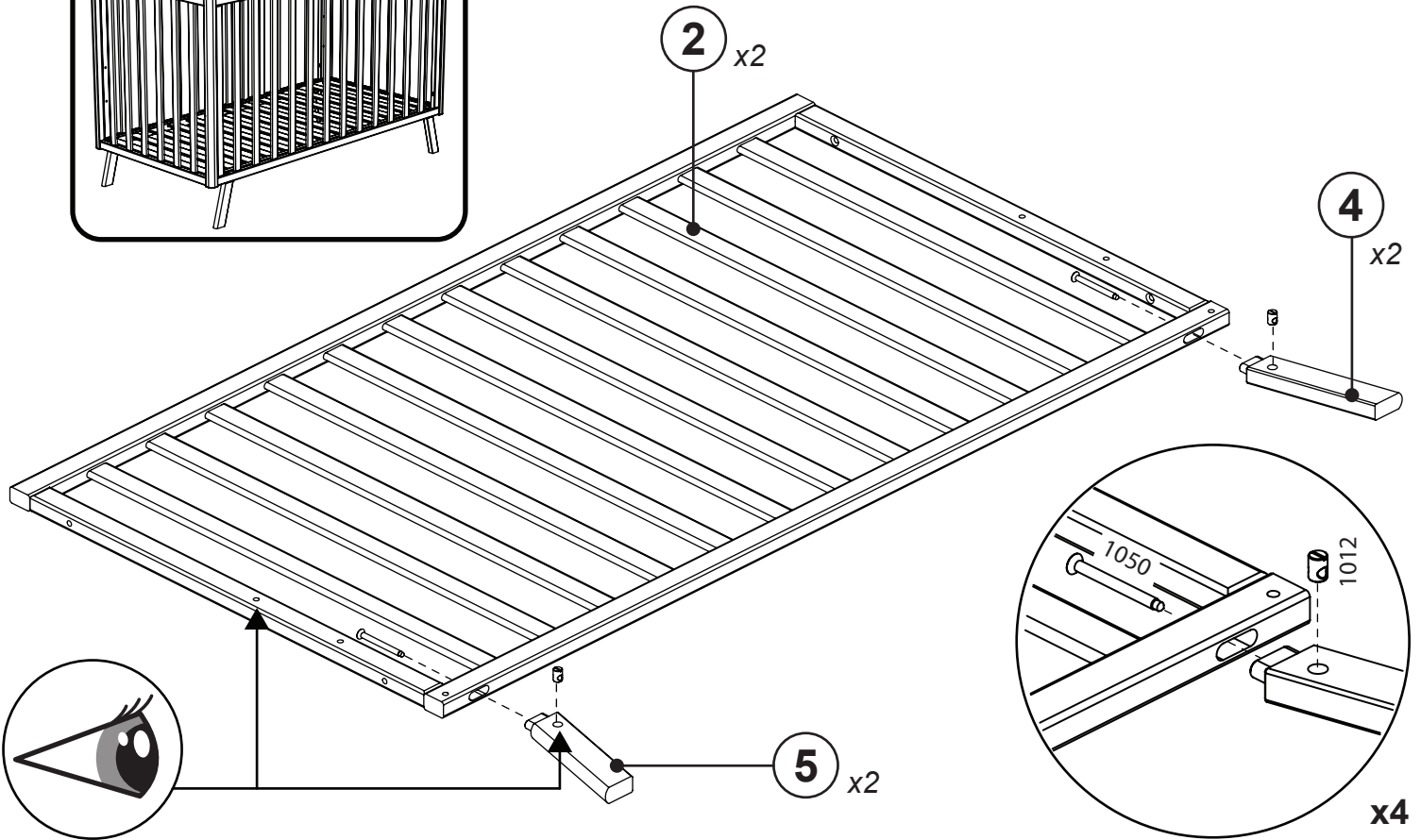
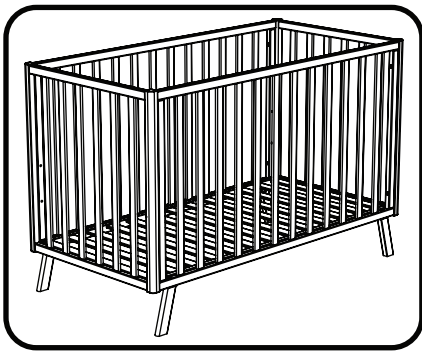
Pentru a preveni orice risc de cădere, când copilul este capabil să iasă singur din pătuț, pătuțul nu mai trebuie folosit pentru acest copil. Patul trebuie să fie asamblate în pat Junior.



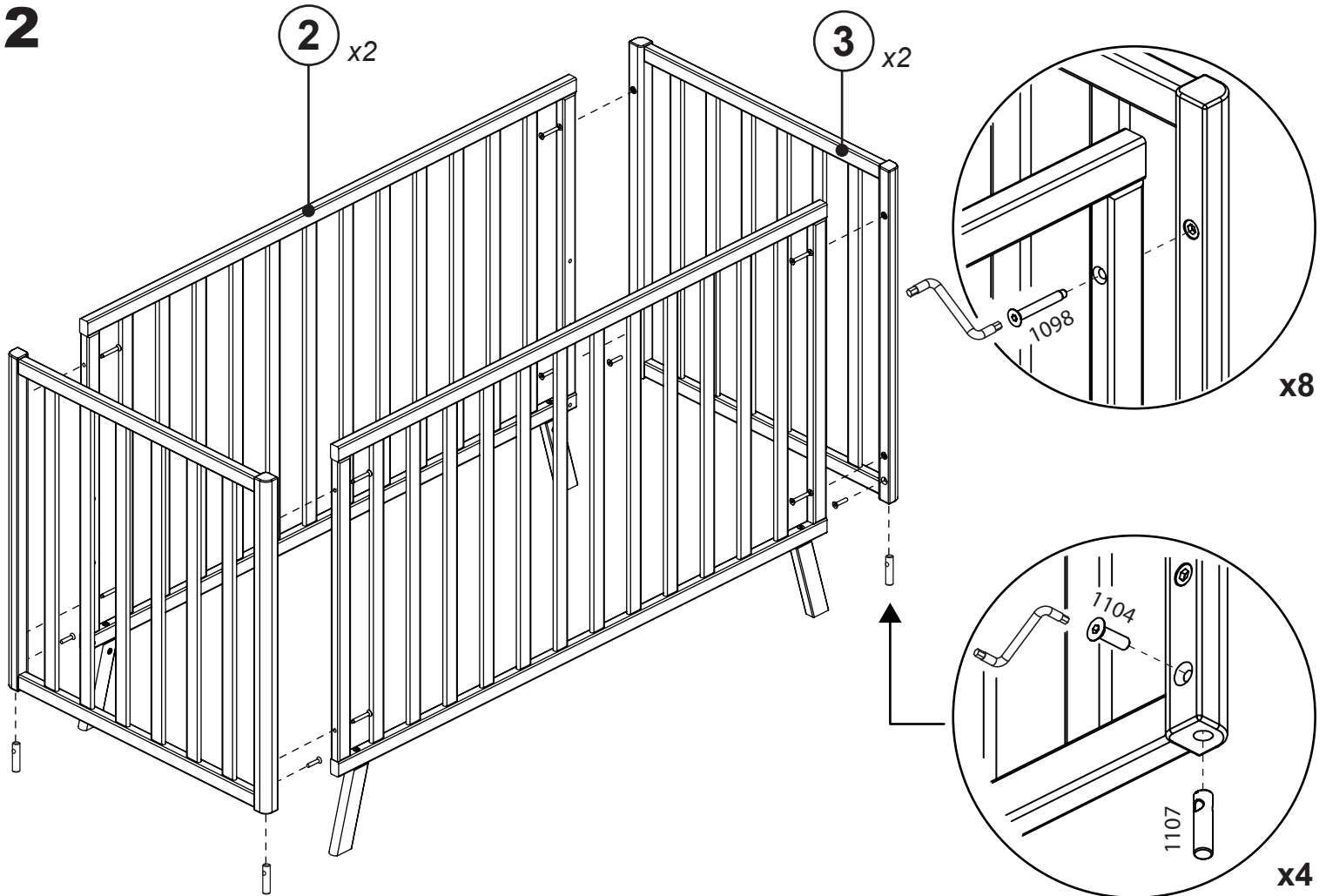
44SVI03 x42x



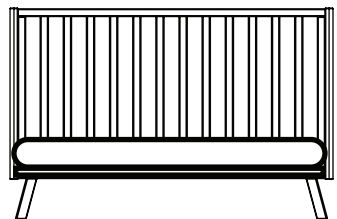
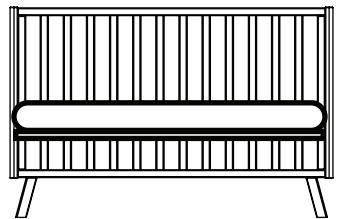
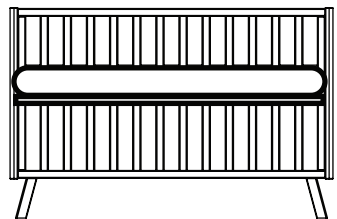
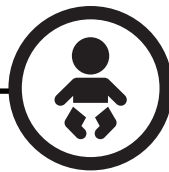
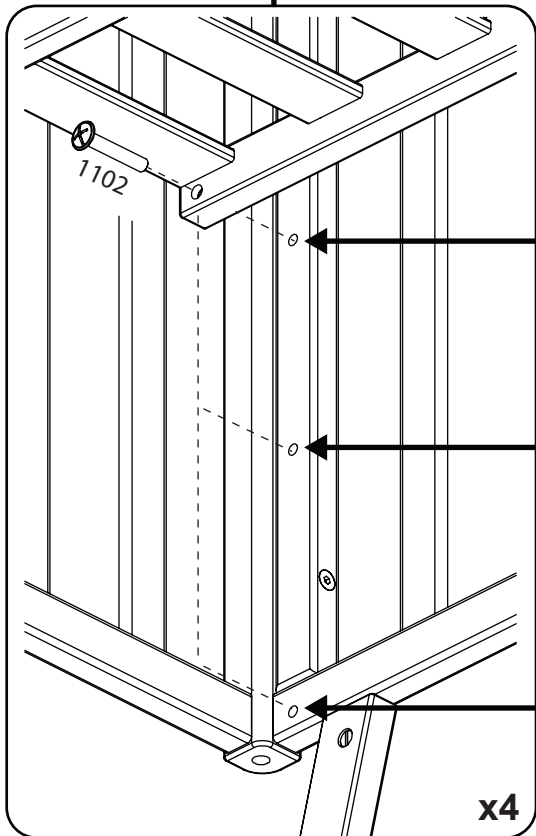
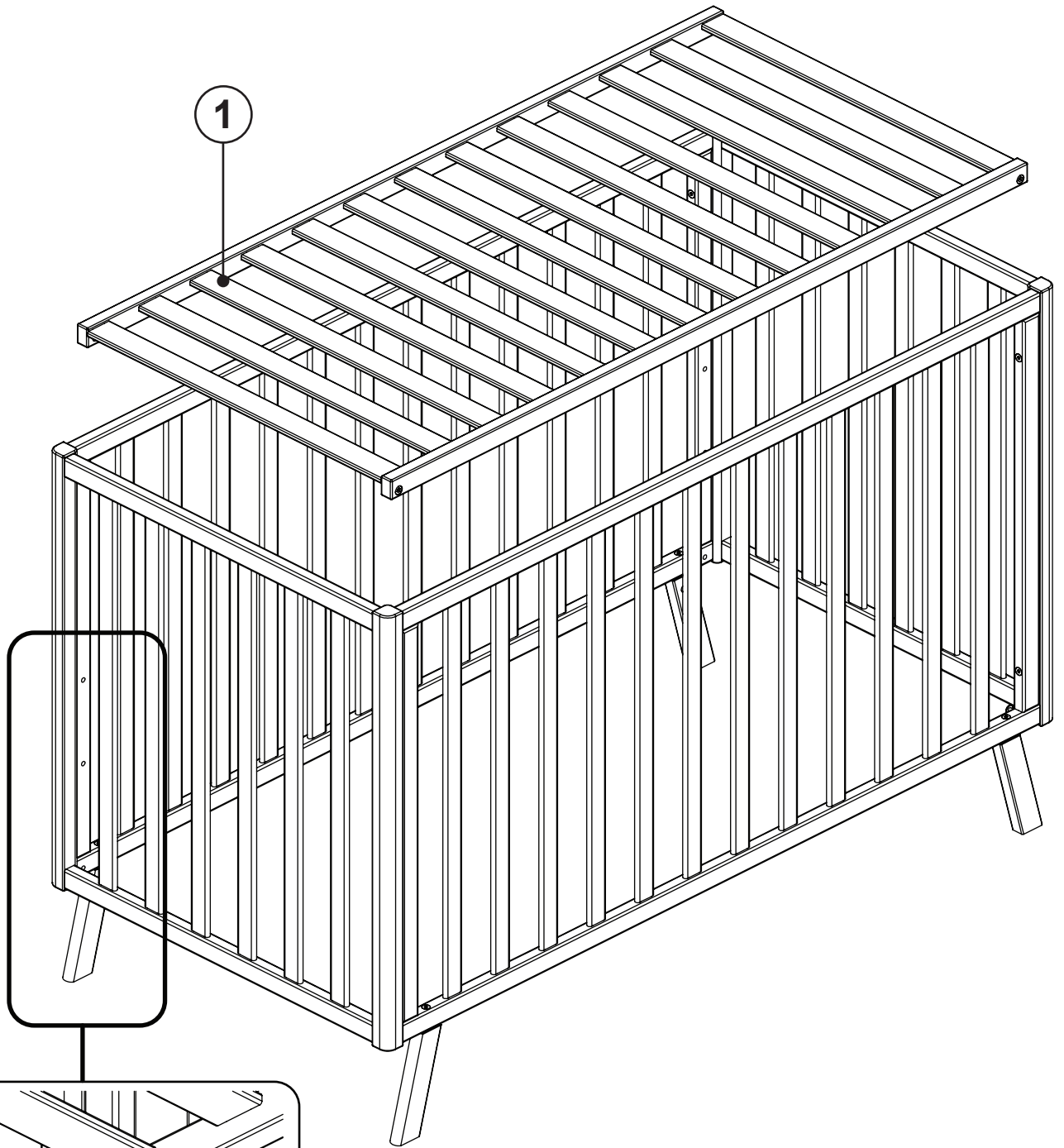
1



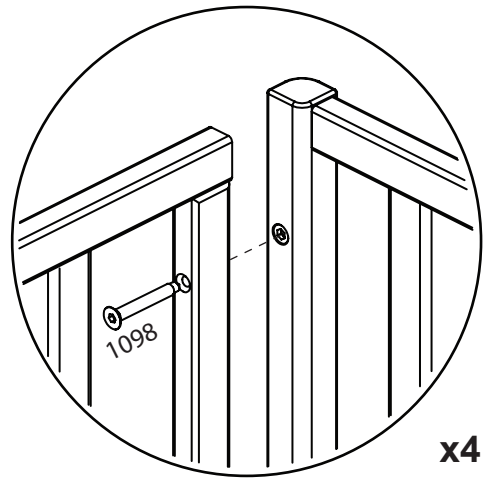
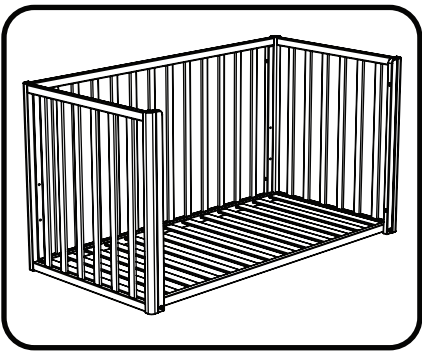
2



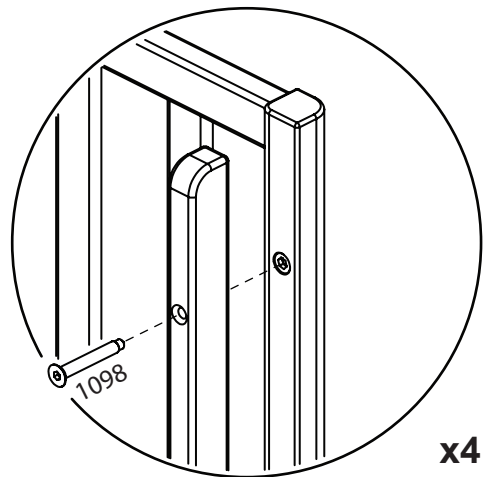
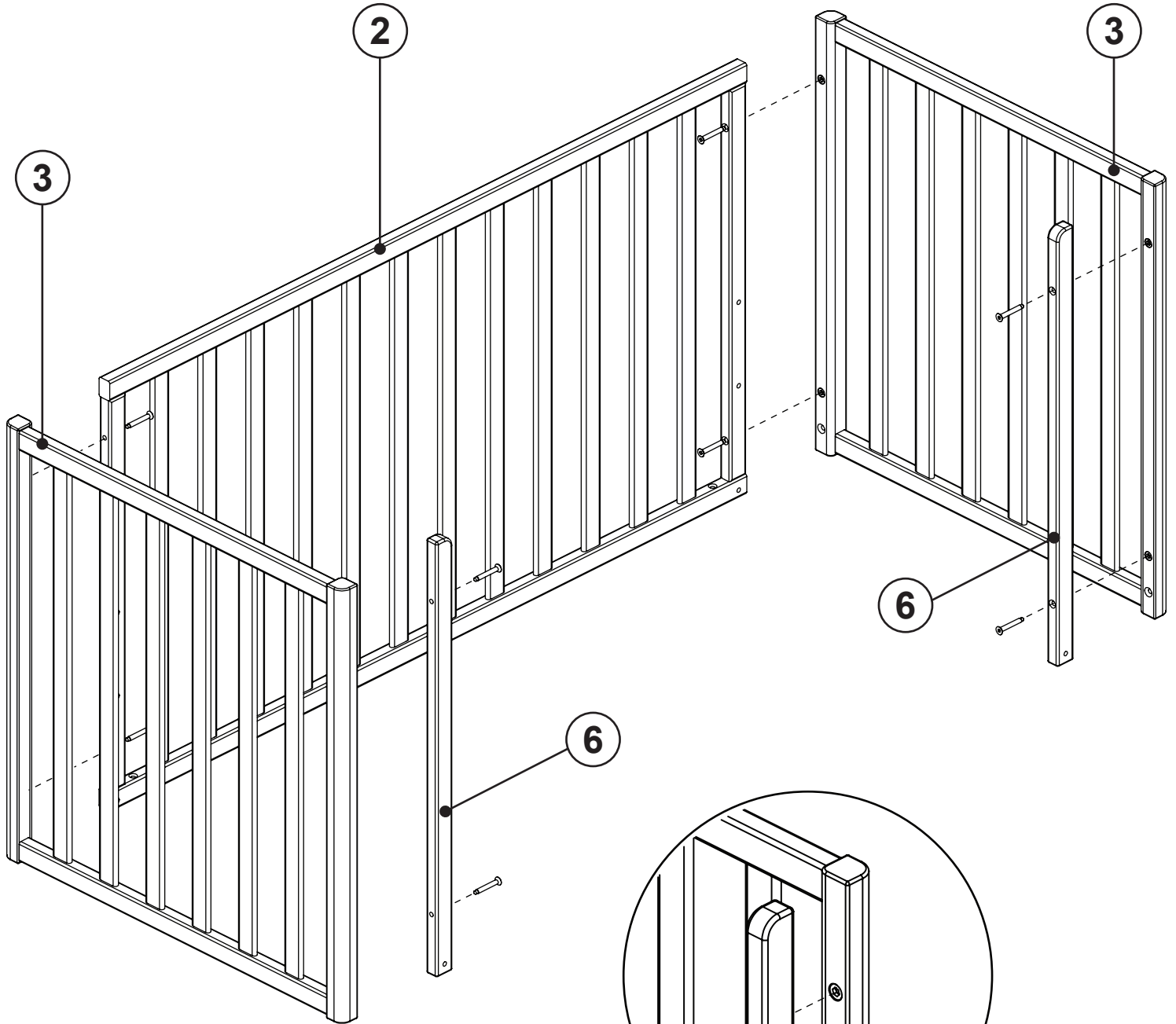
3



4



x4



x4

5

